



Стеллаж полочный СТ-200

РОЗНИЧНЫЙ прайс лист.

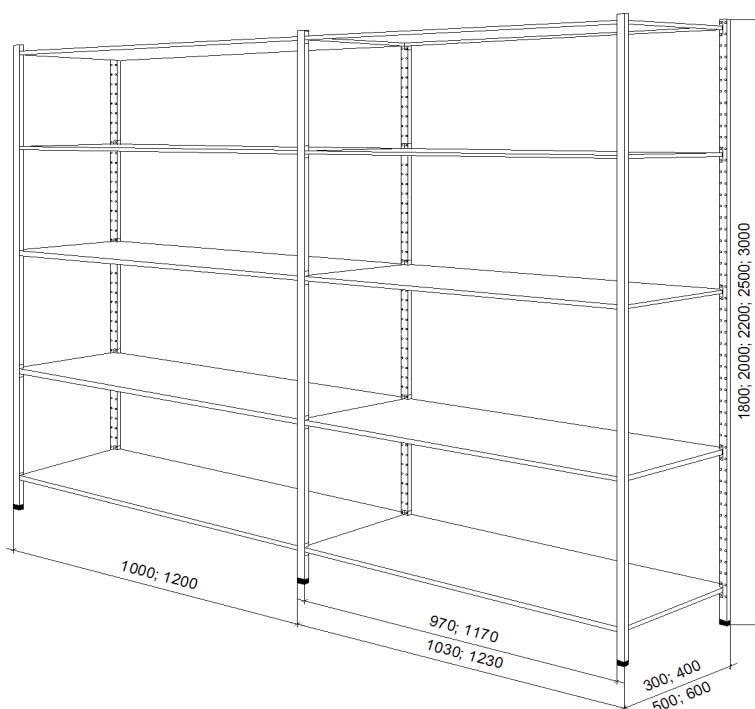
- **Стеллаж** продается элементами и имеет возможность моделирования по высоте, глубине, длине и количеству полок.
- **Вертикальные несущие элементы** – стойки из замкнутого профиля сечением 30x20x1.5мм. Стойки снизу оснащены пластиковыми подпятниками, сверху - пластиковыми заглушками.
- **Горизонтальные несущие элементы** – полки коробчатого сечения с клиновидными зацепами. Передний и задний край полки имеют замкнутый контур.
- **Шаг перестановки полок - 50 мм.**
- **Максимальная нагрузка на полку - 200 кг.**
- **Максимальная нагрузка на секцию - 1 500 кг.**
- **Покрытие стеллажа** - полимерное (порошковая окраска). Цвет стоек - синий (RAL 5010) или светло-серый (RAL 7035), цвет полок - светло-серый (RAL 7035).

(1) Стойка RAL 5010/RAL 7035			
Высота (мм)	Вес, кг	Объем, м3	Цена с НДС
1800	1,9	0,001	713 Р
2000	2,2	0,001	796 Р
2200	2,4	0,001	873 Р
2500	2,7	0,001	991 Р
3000	3,2	0,001	1 189 Р

(2) Полка RAL 7035			
Размер (мм)	Вес, кг	Объем, м3	Цена с НДС
1000x300	2,9	0,021	883 Р
1000x400	3,5	0,028	1 054 Р
1000x500	4,9	0,035	1 240 Р
1000x600	5,5	0,042	1 404 Р
1200x300	3,4	0,025	1 095 Р
1200x400	4,2	0,034	1 322 Р
1200x500	5,8	0,042	1 549 Р
1200x600	6,6	0,050	1 769 Р

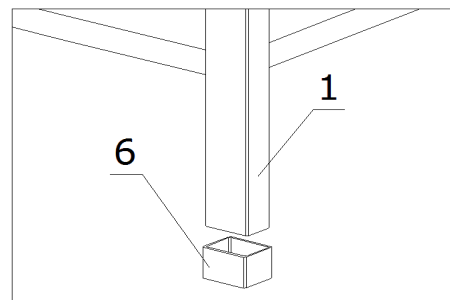
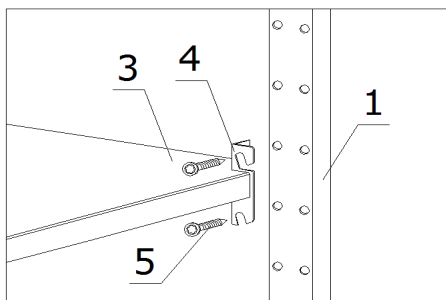
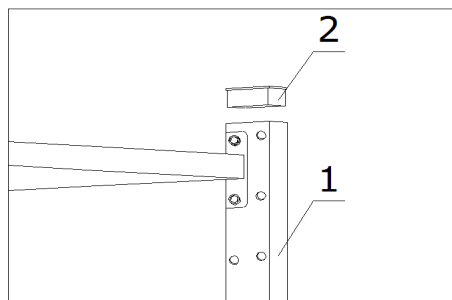
Опора металлическая	
Опора металлическая 45x50x2 цинк	160 Р

Регулировочная пластина под металлическую опору для компенсации неровностей пола	
Пластина 45x50x2 цинк	33 Р



Вывинчивающийся подпятник для компенсации неровностей пола	
Вывинчивающийся подпятник	240 Р

Анкер	
Анкер клиновидный М6х95 цинк	38 Р



1 - стойка, 2 - заглушка пластиковая, 3 - полка, 4 - зацеп полки, 5 - саморез 4.8x19мм, 6 - опора пластиковая

Цены действительны с 28.03.2022г.